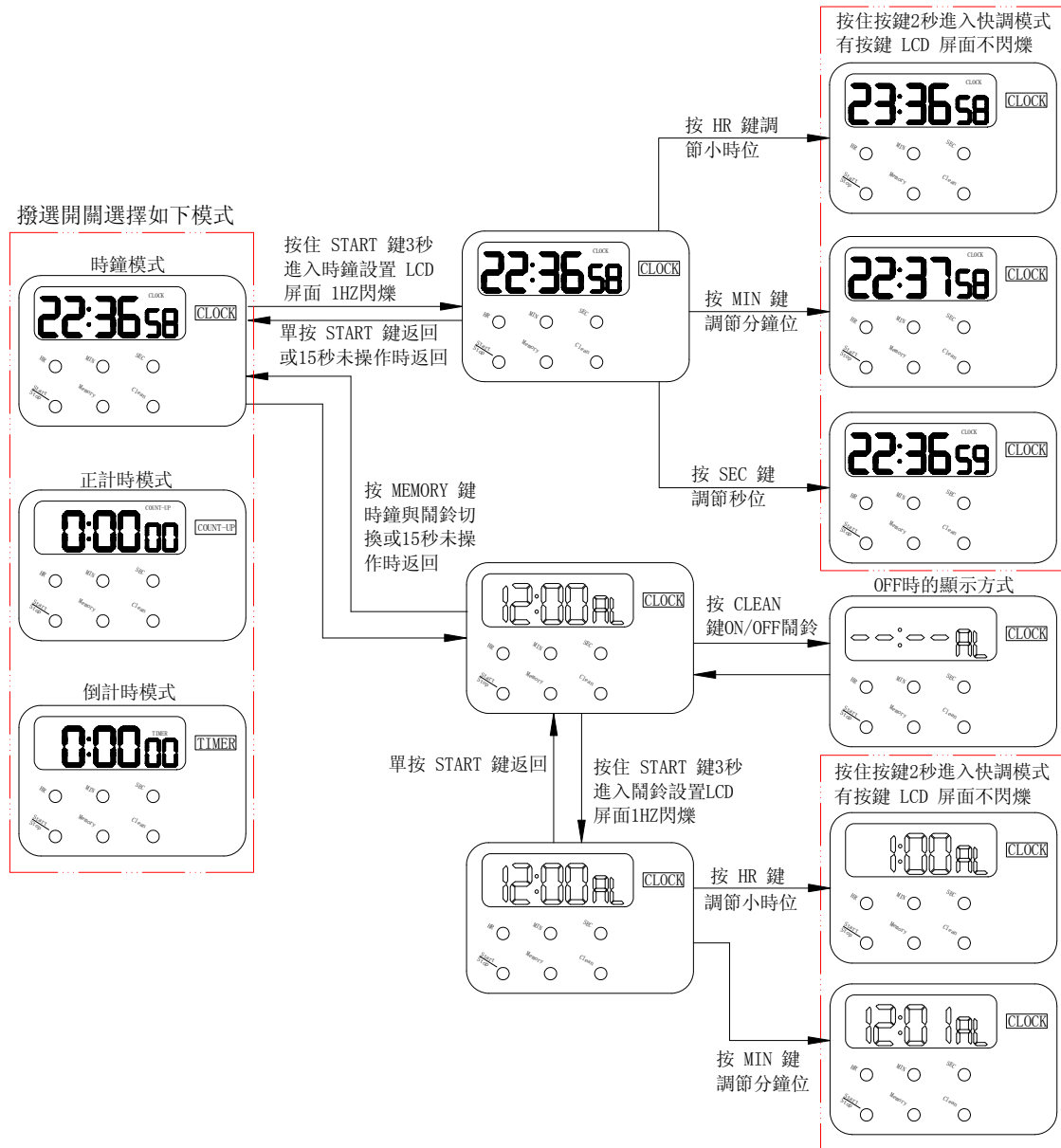




功能特性：

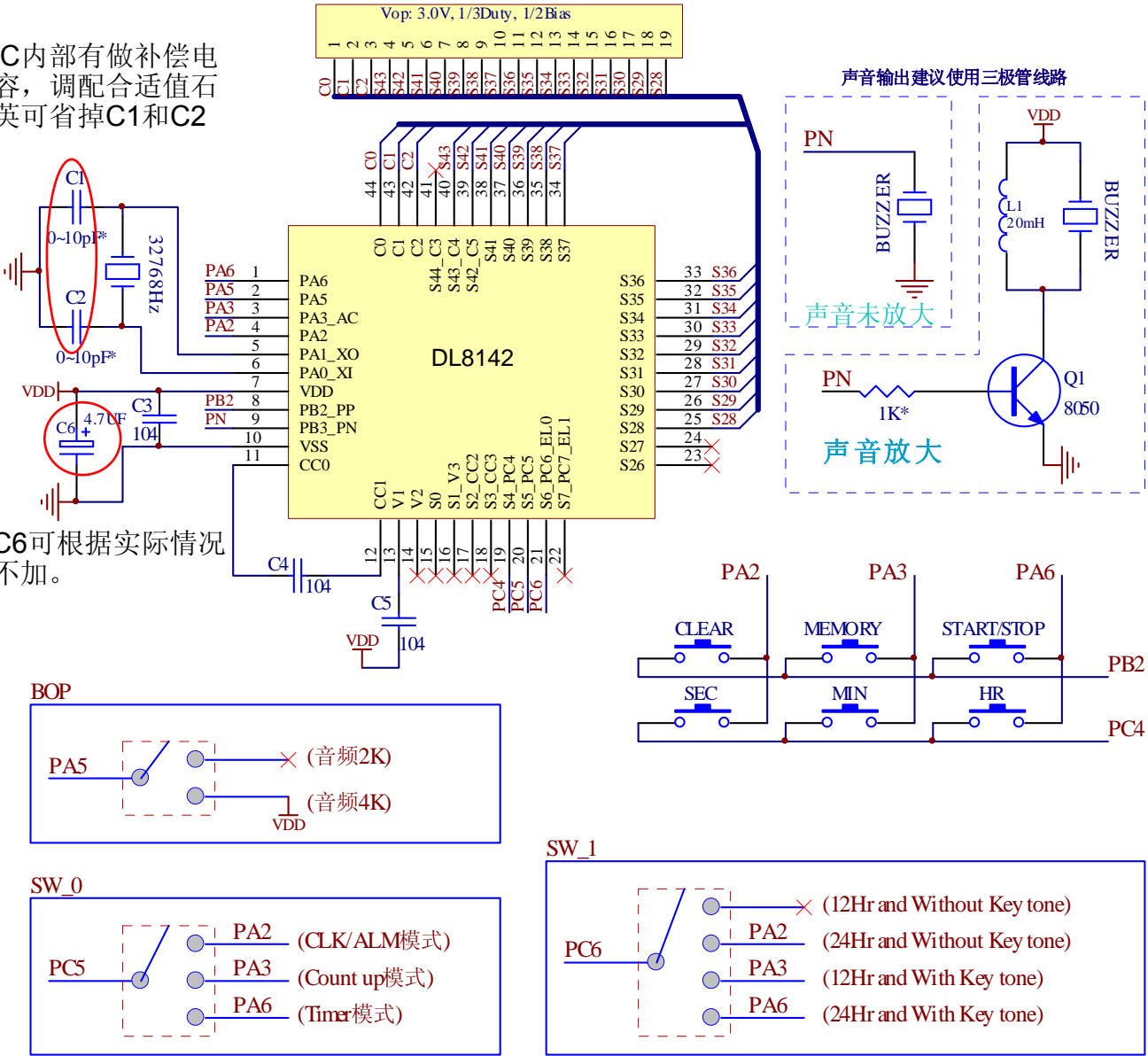
- 1、可通過用戶設置來選擇 12 或 24 小時制顯示。
- 2、有一個鬧鈴，響鬧為 60 秒。
- 3、有一個倒計時，計時上限為 23 小時 59 分 59 秒, 倒計時響鬧 60 秒。
- 4、有一個正計時，計時上限為 23 小時 59 分 59 秒。
- 5、可選有按鍵音 / 沒有按鍵音。
- 6、開機時間 AM 12：00；開機鬧鈴 AM 12：00；鬧鈴、正計時和倒計時都關閉。
- 7、可以存儲記時器的設定值。
- 8、倒計時和鬧鈴響鬧1分鐘。
- 9、音頻率 (BOP1) 可選 2KHz / 4KHz。

操作流程如下圖：



原理图:

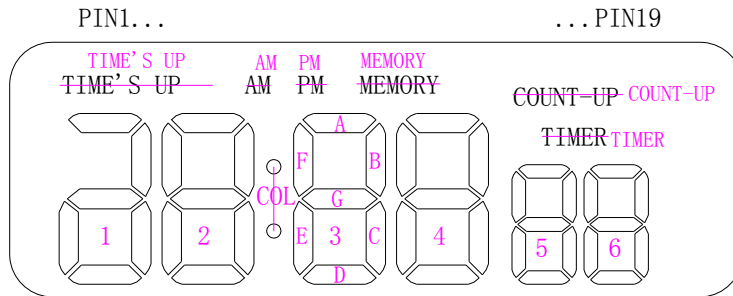
IC内部有做补偿电容, 调配合适值石英可省掉C1和C2



*元器件根据实际情况调整。



LCD 圖：



名稱	描述
TIME'S UP	表示倒時到零後開始正計時標志
AM	表示上午標志
PM	表示下午標志
MEMORY	表示計憶時間
COUNT-UP	表示正計時模式
TIMER	表示倒計時模式
COL	表示冒號

LCD 表格：

PIN	SIG	C3	C2	C1
1	C0			C0
2	C1		C1	
3	C2	C2		
4	S43		2D	1B
5	S42	2E	2C	1C
6	S41	2F	2G	1AGDE
7	S40	2A	2B	PM
8	S39	COL	3D	AM
9	S38	3E	3C	TIME'S UP
10	S37	3F	3G	COUNT-UP
11	S36	3A	3B	TIMER
12	S35	MEMORY	4D	CLOCK
13	S34	4E	4C	6B
14	S33	4F	4G	6C
15	S32	4A	4B	6D
16	S31		5D	6E
17	S30	5E	5C	6G
18	S29	5F	5G	6F
19	S28	5A	5B	6A

LCD format: 1/2 bias, 1/3 duty, Vlcd =3V.

注意事項：

1. 以上資料如有更新，將不另行通知，請用戶在使用前先確認手中的資料是否為最新版本。
2. 對於錯誤或不恰當操作所導致的後果，我公司將不承擔任何責任。

Assignment:

No.	Name	X	Y	No.	Name	X	Y
1	PA6	-642.6	552.15	23	S26	642.6	-552.15
2	PA5	-642.6	444.15	24	S27	642.6	-444.15
3	PA3_AC	-642.6	337.95	25	S28	642.6	-337.05
4	PA2	-642.6	225.45	26	S29	642.6	-224.55
5	PA1_XO	-642.6	112.95	27	S30	642.6	-112.05
6	PA0_XI	-642.6	0.45	28	S31	642.6	0.45
7	VDD	-642.6	-112.05	29	S32	642.6	112.95
8	PB2_PP	-642.6	-224.55	30	S33	642.6	225.45
9	PB3_PN	-642.6	-337.05	31	S34	642.6	337.95
10	VSS	-642.6	-444.15	32	S35	642.6	444.15
11	CC0	-642.6	-552.15	33	S36	642.6	552.15
12	CC1	-534.6	-552.15	34	S37	534.6	552.15
13	V1	-424.8	-552.15	35	S38	424.8	552.15
14	V2	-318.6	-552.15	36	S39	318.6	552.15
15	S0	-212.4	-552.15	37	S40	212.4	552.15
16	S1_V3	-106.25	-552.15	38	S41	106.2	552.15
17	S2_CC2	0	-552.15	39	S42_C5	0	552.15
18	S3_CC3	106.2	-552.15	40	S43_C4	-106.2	552.15
19	PC4_S4	212.4	-552.15	41	S44_C3	-212.4	552.15
20	PC5_S5	318.6	-552.15	42	C2	-318.6	552.15
21	PC6_S6_EL0	424.8	-552.15	43	C1	-424.8	552.15
22	PC7_S7_EL1	534.6	-552.15	44	C0	-534.6	552.15

*The IC substrate should be connected to Vss in the PCB layout artwork.

